

# ELECTRO FREEZE®

## ANVÄNDARMANUAL

KOMPAKTSERIE  
MJUKGLASSMASKIN  
Modell CS4

184964-13 - 3/04

Din Electro Freeze-  
distributör:

**ACTOR AB**

KÖK & BUTIK  
026-13 13 30



Användarmanual  
för  
mjukglassmaskin

Electro Freeze  
Modell CS4  
Kompaktserie

# SÄKERHETEN FÖRST!

*Följ dessa fyra steg för Din maskins säkerhet ....*

1. *Ta till dig säkerhetsinformationen. **Uppmärksamma denna säkerhetssymbol genom hela denna manual samt på freezern.***




När ni ser denna varningssymbol på er freezer eller i denna manual, observera den potentiella personskaderisken. Följ rekommenderade försiktighets- och säkerhetsföreskrifter.

2. *Uppmärksamma varningssymbolerna ....*

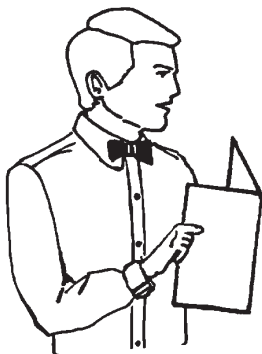


Dekaler med orden DANGER, WARNING eller OBSERVERA finns utplacerade på freezern. DANGER identifierar dom största farorna. DANGER eller WARNING indikerar specifika risker för maskinen. Varningstrangeln indikerar att där även finns risk för personskada. OBSERVERA uppmanar till allmän försiktighet och uppmärksamhet.

**OBS!**  var uppmärksam på säkerhetsmeddelanden i manualen.

# SÄKERHET FÖRST!

## 3. Följ säkerhetsinstruktionerna ....



Läs och förstå alla säkerhetsmeddelanden i denna manual. Läs och förstå säkerhetsdekalerna på er freezer. Observera placeringen av dekaler på freezern och håll säkerhetsdekalerna i god kondition. Kontrollera dem regelbundet och ersätt saknade, skadade eller oläsliga säkerhetsdekaler. Säkerhetsdekalerna måste finnas på plats och synas under er maskins hela livslängd. Om ni behöver nya dekaler, använd informationen och illustrationerna på sidorna IV och V i denna manual för att identifiera dekalerna och beställa ersättningsdelar.

**FÖRSÖK INTE** använda CS4 freezer förrän du läst och förstått alla säkerhetsmeddelanden och användarinstruktioner i denna manual.

## 4. Säker användning ....



**TILLÅT INTE** utbildad personal att underhålla eller serva denna maskin. Underlåtenhet att följa denna instruktion kan resultera i svåra personskador. **FÖRSÖK INTE** använda freezern innan alla servicepaneler och tillgängliga öppningar är säkrade med skruvar. **FÖRSÖK ALDRIG** underhålla eller reparera er freezer utan att huvudströmen först har kopplats ur. Kontakta er lokala Electro Freeze-distributör för auktoriserad service.

## Placering av säkerhetsdekaler

Försök inte använda denna freezer förrän du läst och förstått alla säkerhetsmeddelanden och användarinstruktionerna i denna manual.

Notera placeringen av alla varnings-, observations-, instruktion-, och informationsdekaler på freezern. Se figuren till höger. Dessa har blivit ditsatta för att användning och underhållsarbeten skall ske säkert.

Dekalerna är designade för att klara tvätt och rengöring. Alla märkningar måste kunna vara läsliga under freezerns livstid. Kontrollera märkningarna årsvis för att vara säker på att dom känns igen som varningsmärken.

Om det blir nödvändigt att ersätta *något* märke, kontakta er lokala auktoriserade Electro Freeze distributör eller H. C. Duke & Son. Vid order behöver behövs dessa saker (1) delens nummer, (2) type av märke, (3) placering av märket och (4) mängden och en adress vart det skall skickas.

Ni kan kontakta er lokala auktoriserade Electro Freeze Distributör, som följer:

Name: **ACTOR KÖK & BUTIK AB**

Adress: Vändkretsen 55  
802 75 GÄVLE

Telefon: 026-13 13 30

eller — för fabriks hjälp — kontakta: H. C. Duke & Son, Inc. *Electro Freeze Service Department* by phone or FAX:

Phone: (309) 755-4553  
FAX: (309) 755-9858

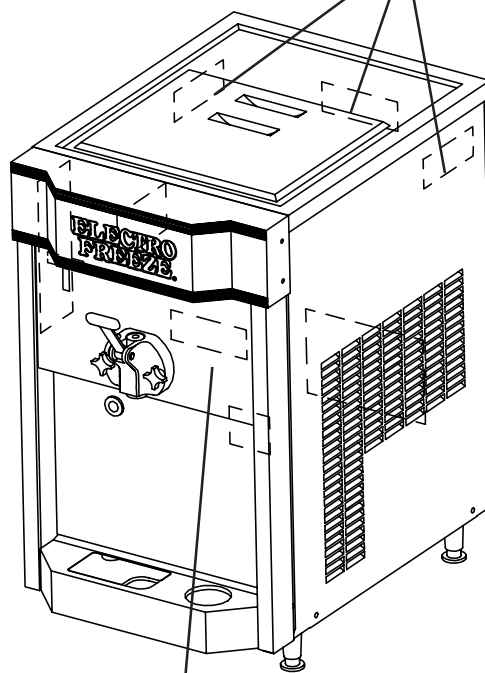
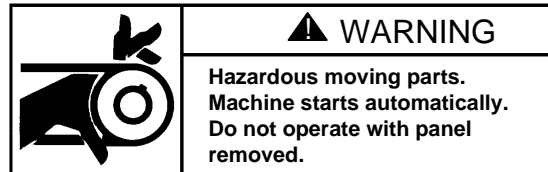


(Dekalerna på nästa sida är nummerade 1 och 2. Dessa nummer härleds till nummer i tabellen under. Tabellen visar delens nummer, beskrivning och antal för varje dekal.)

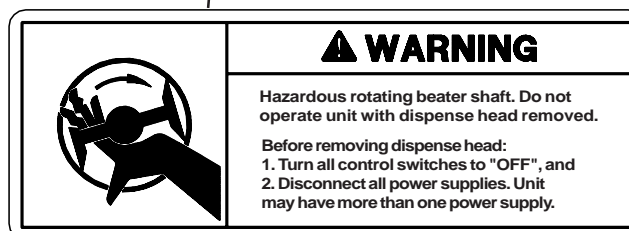
No.	Del No.	Beskrivning (antal)
1	P/N 165126	Dekal — Varning vid avlägsning av panel (3)
2	P/N 165025	Dekal — Beater varning (1)

## Placering av säkerhetsdekaler

1 P/N 165126



2 P/N 165025



# Innehållsförteckning

SEKTION	BESKRIVNING	SIDA
	SÄKERHET .....	ii
<i>DEL I</i>		
1.	INTRODUKTION .....	1
2.	TILL INSTALLATÖREN .....	1
3.	ELEKTRISKA KRAV .....	2
4.	SPECIFIKATIONER .....	2
	4.1 Detaljerad .....	2
	4.2 Dataskylt .....	3
	4.3 Referensinformation .....	3
	4.4 Installationsdata .....	3
	4.5 Dimensioner .....	4
5.	DELARNAS NAMN OCH FUNKTION .....	5
6.	ANVÄNDARKONTROLLER & INDIKATOR .....	7
	6.1 Huvudbrytare .....	7
	6.2 Dag-Nattbrytare .....	7
	6.3 "ADD MIX"- indikatorlampa .....	7
	6.4 Mixnivåflottör .....	8
	6.5 Mixmatningsrör & regulator .....	8
7.	ISÄRTAGNING OCH RENGÖRNING .....	9
	7.1 Rengöringstillbehör .....	9
	7.2 Isärtagningsinstruktion .....	10
	7.3 Rengöringsinstruktioner .....	11
8.	HOPMONTERING .....	13
9.	INSTRUKTIONER FÖR UPPSTART .....	15
	9.1 Rengöring .....	15
	9.2 Luftning .....	16



## Innehållsförteckning - fortsättning

SEKTION	BESKRIVNING	SIDA
10.	STÄNGNINGSPROCEDUR .....	18
	10.1 Nattlägesinställning .....	18
	10.2 Tömmning av freezer .....	19
11.	MJUKGLASSINFORMATION .....	20
	11.1 Överrun .....	20
12.	RUTINUNDERHÅLL .....	21
13.	FELSÖKNINGSSCHEMA .....	24

---

## DEL II

MODEL CS4	UTBYTESDELAR OCH ILLUSTRATIONER .....	*
-----------	---------------------------------------	---

\* Se del II Schema för hjälp med att hitta delars nummer och illustrationer.

---

## 1

## Introduktion

Electro Freezer CS4 är designad för produkter som mjukglass, yoghurt och liknande frusna mejeriprodukter, där produktens serveringstemperatur ligger mellan  $-9^{\circ}$  till  $-4^{\circ}\text{C}$ . Om produkten är förberedd från pulverkoncentrat, måste den förkylas till  $4^{\circ}\text{C}$  innan den hålls i freezern. Användning av andra produkter än de som presenterats i denna manual är felaktig.

Denna manual skall förbereda och hjälpa er till en korrekt användning och normalt underhåll av *Electro Freeze* Modell CS4.

Se till att all personal som ska handha maskinen har läst och förstått denna manual innan freezern används. Vid korrekt användning och underhåll av denna freezer, kommer den att leverera kvalitetsglass under lång tid framåt.

Vid behov av teknisk assistans, kontakta er distributör:

Namn: **ACTOR KÖK & BUTIK AB**

Adress: Vändkretsen 55  
802 75 GÄVLE

Telefon: 026-13 13 30

För fabrikksserviceassistans — Kontakta H.C. Duke & Son, Inc. *Electro Freeze* Service Department enligt följande.



Tele: (309) 755-4553

FAX: (309) 755-9858

## 2

## Till installatören

Denna freezer ska installeras och servas av *Electro Freeze* Distributör eller en auktoriserad servicetekniker, i enlighet med installationsinstruktioner i denna manual.

Kontrollera freezerns vikt och att bordet eller disken den ska stå på är tillräckligt stabil för att klara denna vikt, och förebygga kraftiga vibrationer.

Luftkylda modeller kräver ett minimum av 15 cm luftutrymme baktill och på vardera sida om maskinen.

Om freezern skall användas i självserveringsutförande, rekommenderas att maskinen utrustas med ett självserveringskit. Kontakta er *Electro Freeze* distributör eller H. C. Duke & Son, Inc. för detta kit.

Testa och kontrollera funktionen av huvudbrytaren innan freezern utplaceras för användning. Se Sektion 12, Rutinunderhåll, månadsvis.

## 3

## Elektriska krav



**OBSERVERA**  
Allt material och samtliga kopplingar måste överensstämma med lokala bestämmelser och landets föreskrifter.



**OBSERVERA**  
För att förhindra olyckor med elektriska stötar, måste maskinen ha en positiv jordanslutning.

1. Kontrollera elektrisk specifikation på dataskylten (figur 4-1). Dataskyltens specifikation går alltid före informationen i denna manual.

2. Denna freezer bör anslutas till ett separat uttag utan annan elektrisk utrustning. Se kopplingschemat för korrekt elektrisk installation. Denna finns placerad på den elektriska boxkåpan.

3. En allpolig brytare måste sitta lättillgänglig för användaren.

4. Spänningen får ej variera mer än  $\pm 10\%$  Volt från dataskyltens värde. Begär av ert energiföretag att korrigera eventuella spänningsproblem.

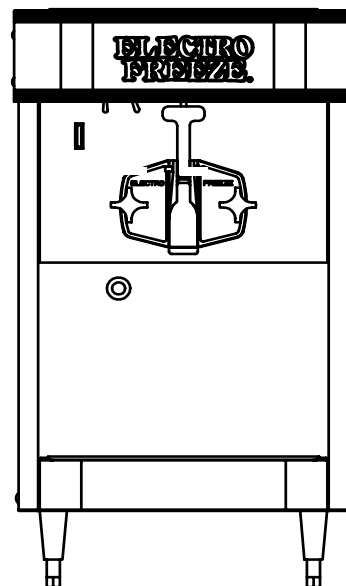
## 4

## Specifikationer

## 4.1

## Detaljerad

<b>Bredd (cm)</b>	41.4
<b>Höjd (cm)</b>	75
<b>Djup (cm)</b>	58.9
<b>Vikt (kg)</b>	93
<b>Kompressor</b>	3600 (BTUH) 0.56 kw (Motor) 1.1 kw (Kylning)
<b>Beatermotor</b>	0.56 kw
<b>Kylmedium</b>	R-404a
<b>Mängd</b>	0.62 kg
<b>Kylning</b>	Luft
<b>Tank</b>	9.5 liter
<b>Cylinder</b>	2.4 liter



## 4.2 Dataskylt

The diagram shows a data plate for an Electro Freeze unit. At the top, it says 'ELECTRO FREEZE' and 'H. C. DUKE & SON, INC. • EAST MOLINE, IL. U.S.A.'. Below this are fields for 'MODEL NO.' and 'SERIAL NO.'. A 'RATING' section includes 'V.', 'PH.' (with a sine wave symbol), and 'HZ'. The plate is divided into two columns: 'SINGLE UNIT OR LEFT SIDE' and 'RIGHT SIDE'. Each column has fields for 'TOTAL AMPS', 'MAX. FUSE SIZE OR HACR TYPE CIRCUIT BREAKER', and 'MIN. CIRCUIT AMPACITY'. At the bottom of each column are 'REFRIGERANT' and 'DESIGN PRESSURE' fields, with 'HIGH' and 'LOW' sub-fields. A small '168097' is printed vertically on the right side of the plate. Numbered callouts 1-5 point to: 1. Model No., 2. Serial No., 3. Voltage, 4. Max. Fuse Size, and 5. Min. Circuit Ampacity.

Dataskylten innehåller viktig information som behövs vid beställning av reservdelar, garantiförfrågningar och beställning av service.

Figur 4-1

M00309

## 4.3 Referensinformation

Skriv in referensinformation HÄR!



Fyll i följande information när du har mottagit din *Electro Freeze* CS4. (Pos.nr — visade i cirkelarna här inunder — motsvarar numren i figur 4-1.)

- ① **Modellnummer:** \_\_\_\_\_
- ② **Serienummer:** \_\_\_\_\_
- ③ **Elektriska spec: Volt** \_\_\_\_\_  
**Faser** \_\_\_\_\_ **Hertz** \_\_\_\_\_
- ④ **Max. säkringsstorlek:** \_\_\_\_\_
- ⑤ **Mini. strömförbrukning:** \_\_\_\_\_

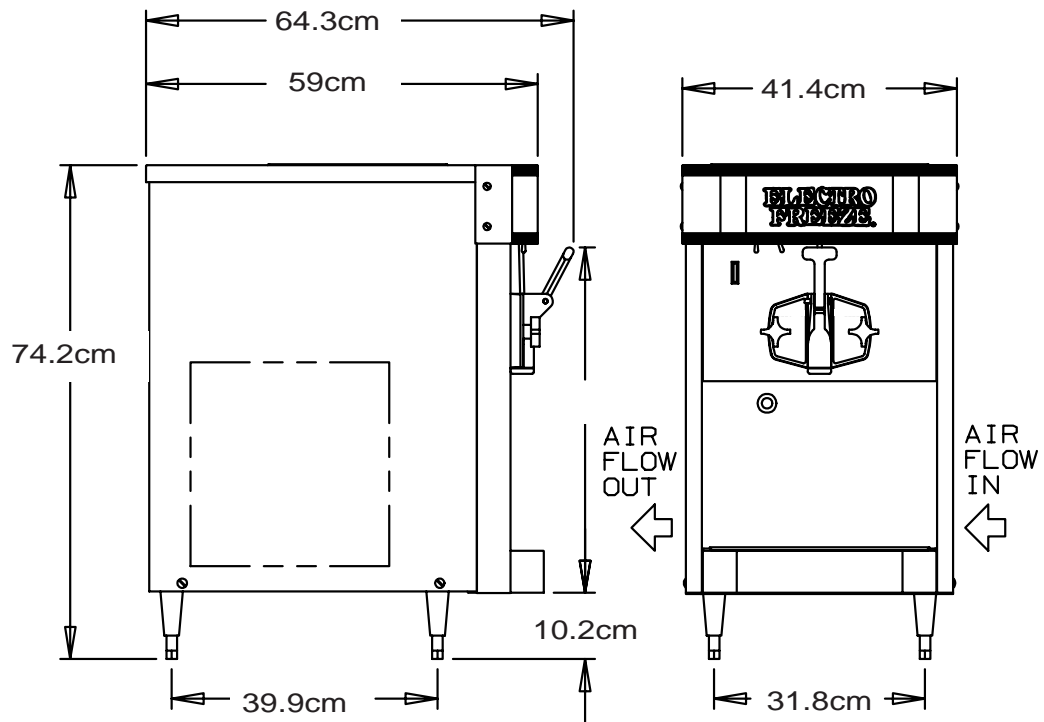
## 4.4 Installationsdata

Fyll i datum för installationen samt namn, adress och telefonnummer på installatören här inunder. Denna information behövs vid beställning av reservdelar eller service till CS4 Freezer.

Datum för installation \_\_\_\_\_  
 Installerad av: \_\_\_\_\_  
 Adress: \_\_\_\_\_  
 \_\_\_\_\_  
 Telefon: \_\_\_\_\_

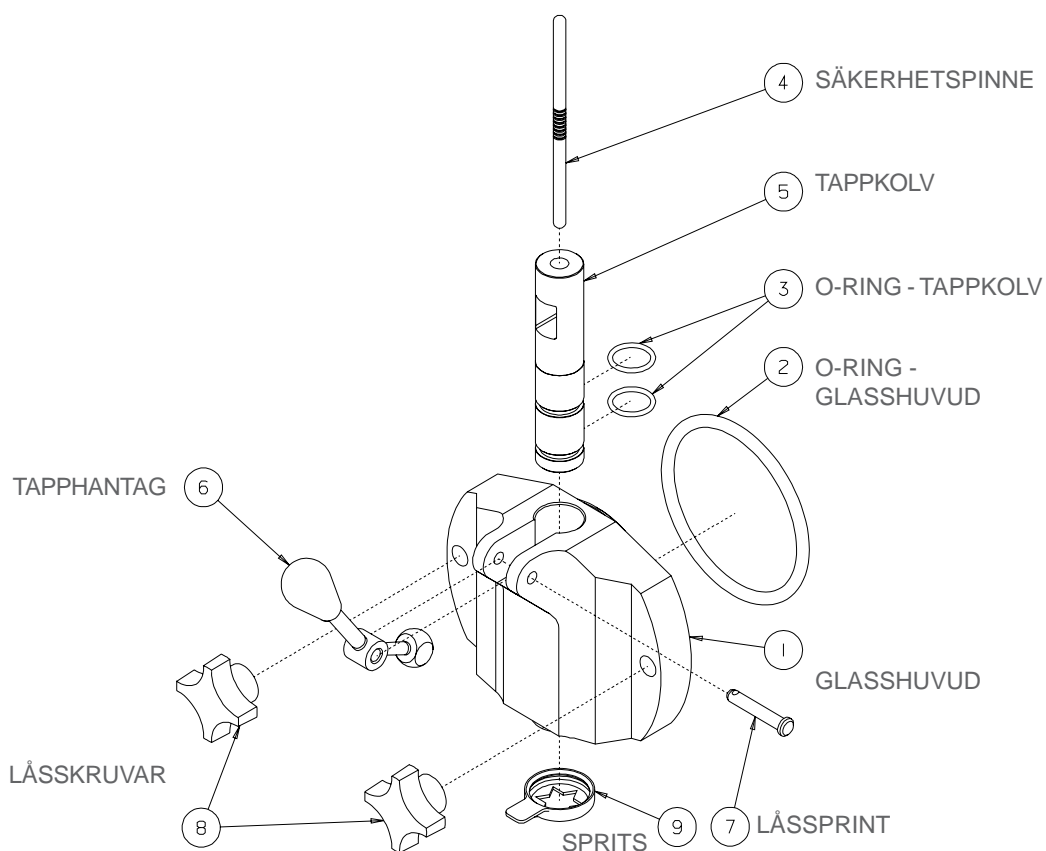
## 4.5 Dimensioner

Måtten på CS4 Freezer visas i figuren 4-2, nedan.



**Figur 4-2** Mått Electro Freeze Model CS4

## 5 Delars namn och funktion



Figur 5-1 Glasshuvudets delar

**1 GLASSHUVUD.** Tillsluter fryscylindern och förser denna med den öppning där glassen levereras.

**2 O-RING - GLASSHUVUD.** Tätar glasshuvudet mot fryscylindern. Måste smörjas vid varje diskning.

**3 O-RING - TAPPKOLV.** Tätar mellan glasshuvud och tappkolv. Måste smörjas för att hålla tätt och glida lätt.

**4 SÄKERHETSPINNE.** Startar maskinen vid glassleverans. Måste sitta på plats för att maskinen ska fungera.

**5 TAPPKOLV.** Håller tätt när den är stängd. Levererar glass när den hålls öppen

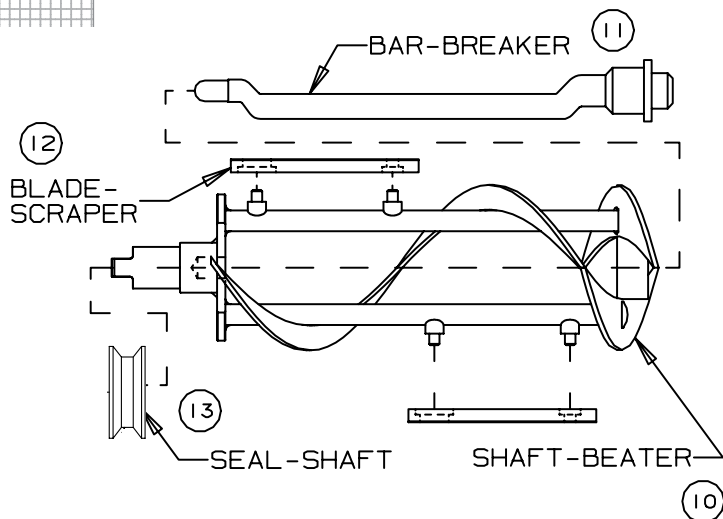
**6 TAPPHANDTAG.** Öppnar och stänger tappkolven för att starta och avsluta glassflödet från maskinen

**7 LÅSSPRINT.** Låser fast handtaget på glasshuvudet

**8 LÅSSKRUVAR.** Säkrar glasshuvudet vid fryscylindern.

**9 SPRITS.** Formar mjukglassen när den kommer ut.

## 5 Delars namn och funktion -forts.



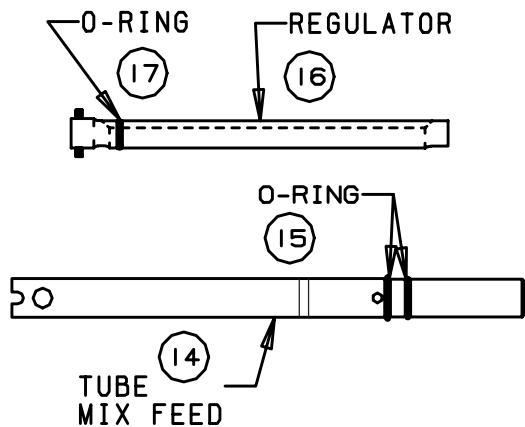
**10 BEATER/VISP.** Roterar inne i fryscylindern och blandar luft med mix och gör mixen tjock.

**11 INNERVISP.** Behåller mixen blandad i mitten av beaterskaftet.

**12 PLASTSKRAPA** Skrapar den frusna mixen från cylinderväggarna.

**13 BEATERPACKNING.** Tätar öppningen mellan fryscylinder och beatermotor.

**Figur 5-2** Beater/visp-delar



**14 MATARRÖR** Tilldelar fryscylindern korrekt mängd av mix och luft från tanken.

**15 O-RING-MATARRÖR.** Tätar öppningen mellan tank och matarrör. (Behöver inte smörjas.)

**16 REGULATOR.** Reglerar mixflödet från fryscylindern.

**17 O-RING-REGULATOR.** Håller regulatorn på plats i matarröret. Måste smörjas.

**Figur 5-3** Mixmatningsdelar

## 6

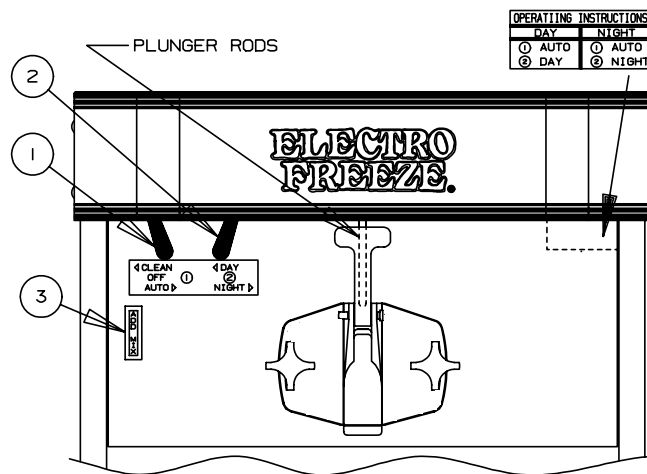
## Användarkontroller

Nedan beskrivs användarknappar och indikatorer på Model CS4 freezer. Se figur 6-1 för deras placering på maskinen.

**NOTERA:** Säkerhetspinnen måste sitta på plats om maskinen ska kunna gå i "DAG", "NATT", eller "CLEAN"-läge.



**OBSERVERA**  
Ta för vana att testa funktionen av huvudströmbrytaren en gång i månaden. Se kapitel 12.



Figur 6-1

## 6.1

## Huvudbrytare ①

Denna trepositionsbrytare väljer användningsläge för freezern

a. "CLEAN" (vänster) — Detta läge aktiverar endast beatermotorn (ingen kylning). Används endast vid rengöring och desinficering.

b. "OFF" (mitten) — I detta läge är varken beatermotor eller kyla aktiverad.

c. "AUTO" (höger) — Detta läge aktiverar både beatermotor och kyla. Detta är det normala distributionsläget.

**Viktigt:**

**Använd aldrig autoläget med vatten eller desinfektionsmedel i tank och cylinder. Det förstör maskinen!**

## 6.2

## Dag–nattbrytare ②

a. "DAY" (vänster) — Dagtermostaten kontrollerar att mixen håller sin temperatur mellan -9 och -4°C. Detta är det normala distributionsläget.

b. "NIGHT" (höger) — Detta energisparande läge minskar produkt-rörelsen. Freezern håller sig automatiskt i cykler under 5°C.

## 6.3

## "ADD MIX"-indikatorlampa ③

När lampan lyser indikerar den att mixnivån är låg och att det är dags att så fort som möjligt fylla på mer. Se till att alltid ha minst 5 cm kvar i tanken. För bästa glassresultat, håll tanken full.

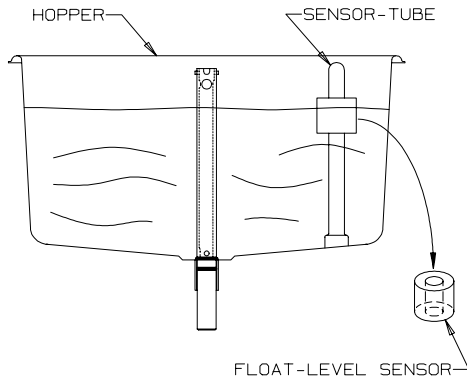
**Viktigt:**

**Om lämplig nivå mix ej upprätthålles får fryscylindern för lite mix och riskerar att frysa ihop, vilket kan åsamka maskinen skada.**



## 6 Användarkontroller – forts.

### 6.4 Mixnivåflottör

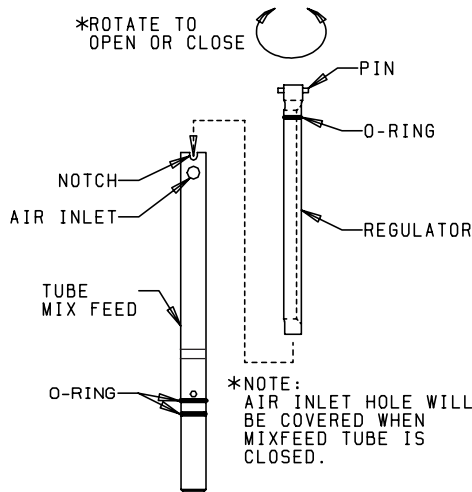


Figur 6-2

#### Viktigt

Flottören måste vara monterad på nivåsensorn för att indikatorlampan "ADD MIX" skall fungera.

### 6.5 Mixmatningsrör & regulator



Figur 6-3

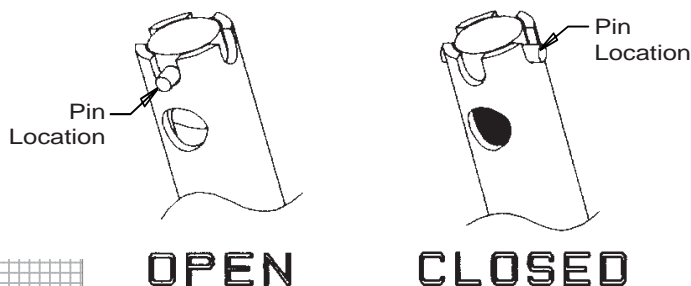
Denna tvådelade regulatoranordning (figur 6-3) tilldelar korrekt mängd mix och luft till kylcyllindern.

a. "Open" Denna position används alltid när produkt ska levereras. (Se figur 6-4. I OPEN-läget kan du se rakt genom hålet i mixmatarröret.)

#### Viktigt:

**Om produkt matas ut när regulatorn står i "CLOSED" läge är det risk för igenfrysning, vilket kan skada maskinen.**

b. "CLOSED" - Använd detta läge när freezern står i "NIGHT"-läge och när den inte förväntas leverera glass på länge. (Se figur 6-4. I "CLOSED" -läge går det inte se genom hålet, regulatorn blockerar hålet.)



Figur 6-4

## 7 Isärtagning och rengöring

Det är viktigt att freezern tas isär, diskas, desinficeras och att packningar smörjs innan användning. För bästa möjliga resultat görs detta 1 gg/vecka.

Instruktionerna för rengöring och desinficering är nödvändiga att följa för att hålla maskinen ren och hygienisk.

Personer som ska ta isär, rengöra eller desinficera maskinen måste dessförinnan

tvätta och desinficera händer och underarmar med ett godkänt desinfektionsmedel.

### 7.1 Rengöringstillbehör

Nödvändiga tillbehör vid rengöring, desinficering och isärtagning/hopmontering.

① Borste till cylinder. 15.1cm diameter med 71cm handtag, för rengöring av cylinder.

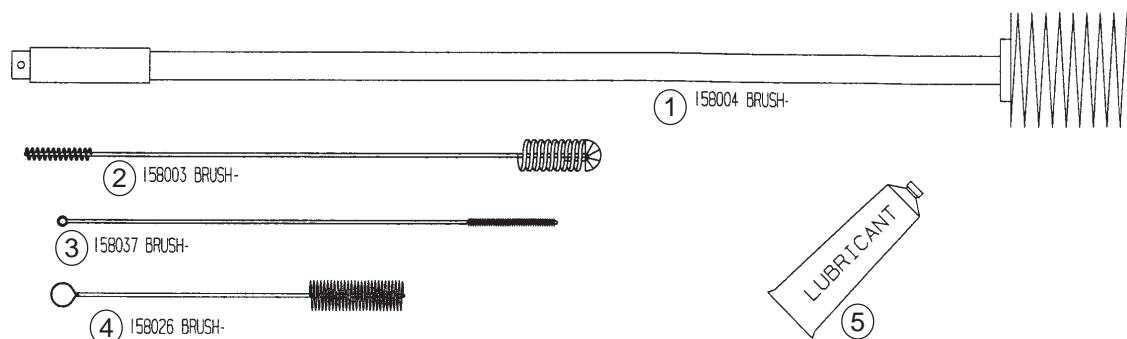
② Borste till mixmatarport, mixmatarrör samt dropprör. (Dubbeländad.) 26mm diameter och 11mm diameter,

③ Borste till mixmatarrör och regulator. 6mm diameter med 47cm handtag.

④ Borste för glasshuvud och generell rengöring. 25mm diameter med 30.5cm handtag

⑤ Smörjmedel, Vaseline. Godkänd för rörliga delar och O-ringar. Se instruktioner för vilka O-ringar som måste smörjas.

⑥ KIT, O-ringar. Detta kit innehåller alla nödvändiga O-ringar och packningar som behöver bytas på regelbundet. (ej på bild).

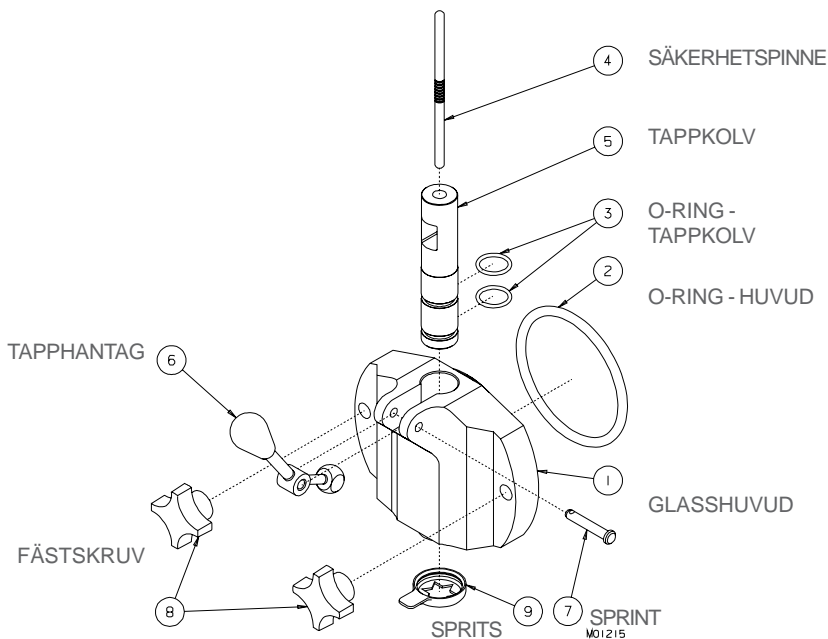


Figur 7-1 Tillbehör

M00976

7.2

Isärtagningsinstruktioner



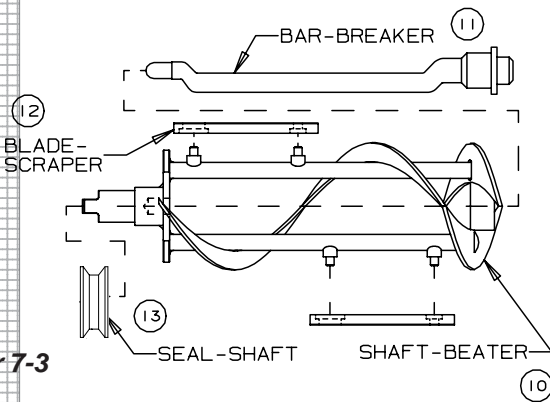
**OBSERVERA**  
 För att undvika elektriska stötar eller oönskad kontakt med rörliga delar se till att alla brytare står i OFF-läge och att kontakten är utdragen.

Det är viktigt att freezern nedmonteras, diskas, desinficeras och att packningar smörjs innan användning.

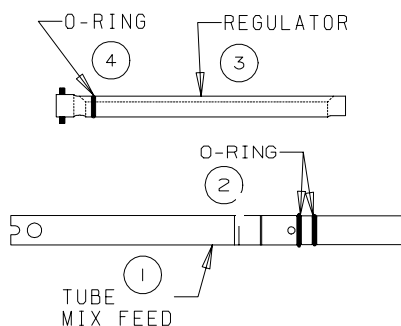
**NOTERA:** Om det fortfarande är glass kvar i maskinen se **Sektion 10, Stängningsprocedur, 10.1 Tömning av freezer.**

1. Ta bort säkerhetspinne (4, figur 7-2), fästskruvar (8) och dra glasshuvudet (1) rakt utåt.
2. Lösgör sprint (7), tappkolv (5) och sprits (9) från glasshuvudet (1).
3. Ta loss beater (10, figur 7-3) och skraparblad från cylindern. Lösgör sedan innervisp (11) och ta bort beaterpackning.
4. Ta bort tanklock och droplåda med fäste.
5. Lossa (figur 7-4) matarrör och flottör från tanken. Ta ut regulatorn ur mixerröret. (3)

Figur 7-2



Figur 7-3



Figur 7-4

**OBSERVERA**  
 För att förebygga bakteriehärdar, lossa alla O-ringar vid rengöring. Att inte göra det kan medföra hälsorisker.

6. Ta bort O-ringarna (2) från matarrör (1) och (4) från regulator (3).
7. Ta bort O-ring (figure 7-2, 2) från glasshuvud (1) och O-ringar (3) från tappkolv (5).

## 7.3 Rengöringsinstruktioner

Rengöringsinstruktionerna i denna manual hjälper er att förebygga bakterietillväxt och att upprätthålla en mjukglassmaskin med god hygien. Maskinen måste plockas isär, diskas och desinficeras före uppstart för att säkerställa absolut renhet.



### OBSERVERA

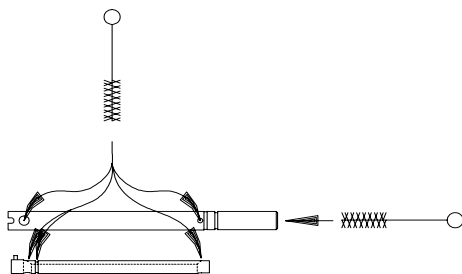
Risk för elektriska. Skölj aldrig vatten över brytare eller på elektroniska komponenter inuti maskinen.



### OBSERVERA

För att förebygga bakterier, använd enbart godkända desinfektionsmedel. Användning av felaktiga produkter kan medföra hälsorisk.

**NOTERA:** Det är Ert ansvar att ta reda på vilket (och praktisera det) regelverk som gäller i Din stad/land rörande frekvensen på rengöring och desinficering av freezern.

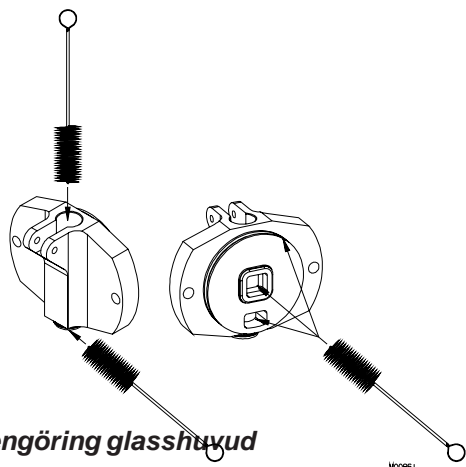


Figur 7-5 Rengöring mixmatarrör

1. Diska noggrant alla lösa delar från maskinen med diskmedel. Rengör följande delar med därför avsedd borste (figur 7.1):

a. mixmatarrör och regulator genom röret och hålen (figur 7-5)

b. Håligheterna där tappkolv, innervisp och O-ring suttit. Sprintsfäste och utgång för mix (figur 7-6).

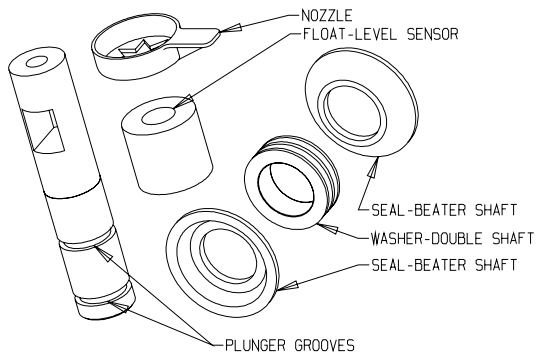


Figur 7-6 Rengöring glasshuvud

— forts.

7.3

Rengöringsinstruktioner - forts.



**Figur 7-7 Rengöring beaterpackning, tappkolv, sprits och flottör**

c. Beater/visp-packning, tappkolv med O-ringspår, sprits och flottör (figur 7-7)

d. Beater/visp, även innanför "spiralen" och hålet på ytterkanten (figur 7-8)

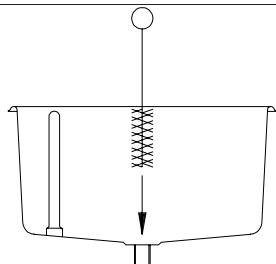
e. Håligheter i skrapor.

3. Rengör mixmatarporten noggrant med avsedd borste (figur 7-9).

4. Rengör cylindern och var särskilt uppmärksam på att väggen längst in blir ordentligt rengjord.

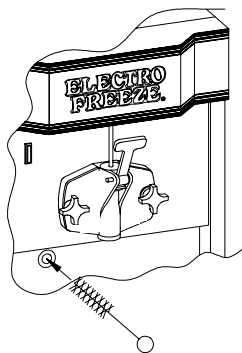
5. Rengör insidan av mixmatarröret (figur 7-10).

**Figur 7-8 Rengörning av beater och dess delar.**



**Figur 7-9 Rengöring tank och mixmatningsport**

**Byt ut slitna borstar. Använd enbart Electro Freeze original delar. För beställning av nya borstar; se reservdelslistan i bokstavsordning i Del II av denna manual.**

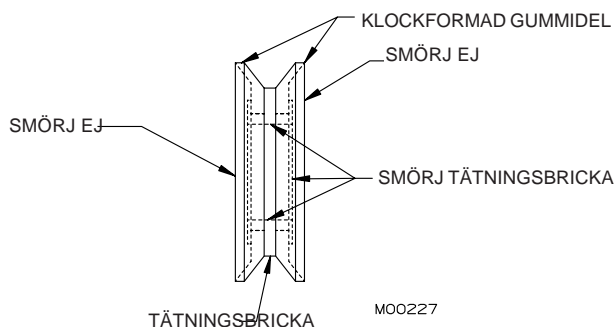


**Figur 7-10 Rengörning spillrör**

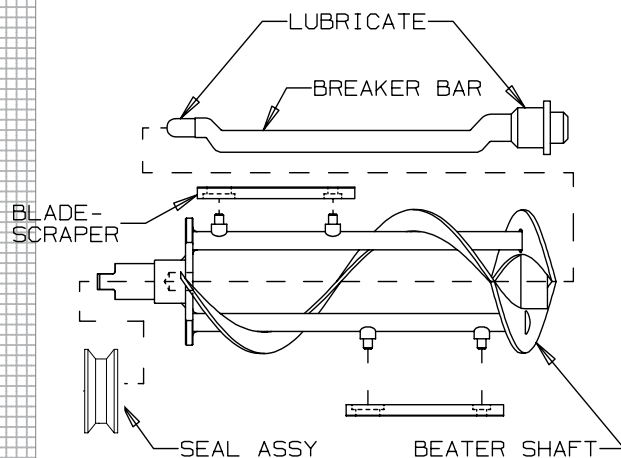
## 8 Hopmontering



**OBSERVERA**  
För att undvika elektriska stötar eller beröring med rörliga delar se till att alla brytare står på off och att huvudkontakten är utdragen.



**Figur 8-1 Smörjning beaterpackning**



**Figur 8-2 Tillbehör beater/visp**

För att undvika läckage av mix och skador på maskinen är det viktigt att smörja O-ringar och montera ihop den korrekt. För detta krävs ett godkänt smörjmedel. (Vaselin bifogas vid leverans av maskin. Finns liksom desinfektionsmedel att beställa hos din Electro Freeze-distributör.)

Se till att alla delar diskats och desinficeras ordentligt innan maskinen monteras ihop. Den som sätter ihop maskinen måste först tvätta och desinficera händer och underarmar

1. Montera den klockformade gummidelen/-arna på tätningsbrickan. Applicera en lämplig mängd vaselin på insidan av tätningsbrickan. Låt inget vaselin komma i kontakt med gummidelen/-arna. (figur 8-1).

2. Montera beaterpackningen på insidan av beatern/vispen, med gummidelen mot cylinderväggen. (figur 8-2). Torka bort överflödigt vaselin från beaterskaftet.

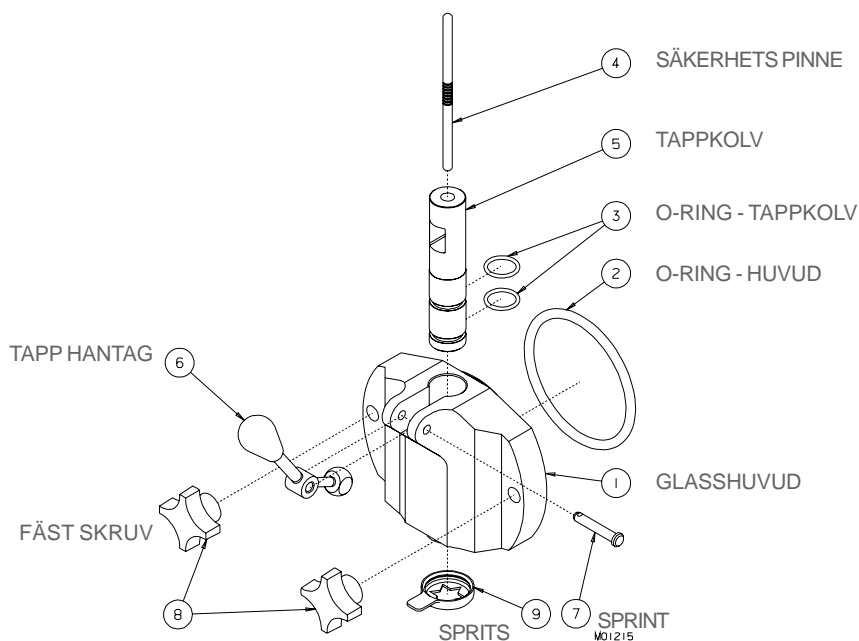
3. Smörj in de yttre bärande delarna på den inre vispen och beaterhylsor.

4. Montera innervispen i beater/vispen så den passar in i hålet längst in i beateraxelns hylsa. Fäst skarparbladen på beatern som bilden visar. (figur 8-2)

5. För in den färdigmonterade beatern i cylindern genom att låta bakre bladet glida in i cylindern. Detta kommer att centrera beateraxeln så att den tillåts passa in i drivaxeln. Vrid och tryck beatern mot drivaxeln tills skaftet sitter korrekt.

–forts.

## 8 Hopmontering - forts.



6. Montera och smörj O-ringarna på tappkolven. Montera på glasshuvudet (se O-ring karta) (figur 8-3).

7. Montera och smörj in 4 tums O-ringen baktill på glasshuvudet.

8. Positionera handtaget på tapphuvudet och lås fast med sprinten (7).

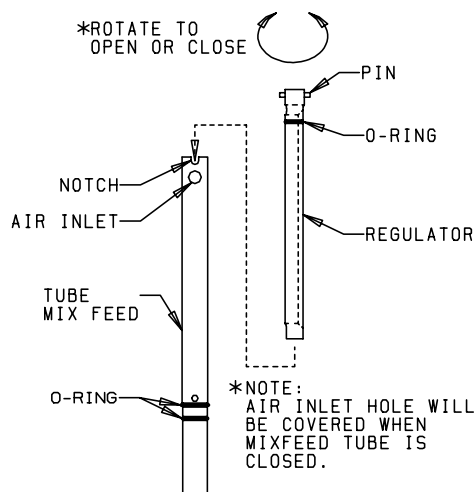
9. Snäpp fast spritsen vid glassutsläppet under glasshuvudet.

10. Skjut in glasshuvudet på de gängade utstickande pinnbultarna på freezerns framsida, så att den fyrkantiga delen på innervispen passas in i glasshuvudet. Skjut in glasshuvudet mot cylindern och montera fästskruvorna på pinnbultarna. Dra åt skruvarna jämnt och inte för hårt.

### **VIKTIGT:**

**Överdriv inte när fästskruvorna ska monteras. För mycket kraft kan skada glasshuvudet. Använd endast fingerkraft.**

**Figur 8-3 Tillbehör glasshuvud**



**Figur 8-4 Tillbehör mixmatningsrör**

NOTERA: För att maskinen ska kunna fungera i "CLEAN" eller "AUTO" läge måste säkerhetspinnen vara på plats.

11. Montera säkerhetspinnen.

12. Montera O-ringar på matarrör och regulator som bilden visar i figur 8-4.

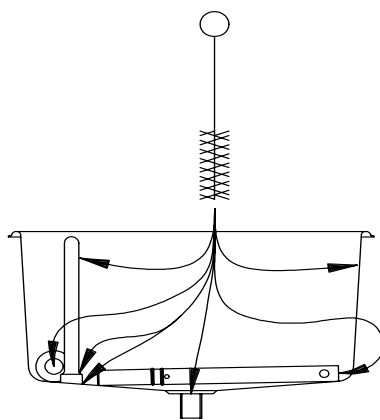
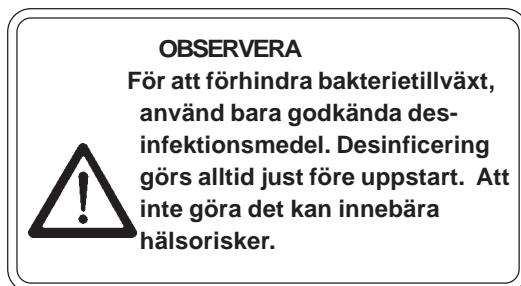
13. Smörj O-ringar på regulatorm och montera i matarröret.

## 9

## Uppstartsinstruktioner

## Desinficering

Desinficeringsproceduren i denna manual är viktig för att förhindra bakterietillväxt och för att bibehålla en fräsch och hygienisk mjukglassmaskin. För att upprätthålla bästa tänkbara renhet, följ instruktionerna nedan i gg/vecka.. Desinficera alltid alldeles innan uppstart.



**Figur 9-1** Rengöring av tank och dess komponenter

**Viktigt:**

**Använd aldrig icke godkända desinfektionsmedel eller klädblekningsmedel. Dessa kan innehålla för hög halt av klorin och kan skada maskinens komponenter.**

**NOTERA:** Det är Ert ansvar att ta reda på vilket och praktisera det regelverk som gäller i ditt land rörande frekvens på rengöring och desinficering av freezern.

1. Tvätta och desinficera händer och underarmar.
2. Förbered 7.6 liter desinfektionslösning (enligt bruksanvisning på påse/paket) i en balja. Använd varmvatten 37-43°C för disk, skölj och desinfektion.
3. Lägg matarrör, regulator och flottör i tanken.

**Viktigt:**

**Låt aldrig desinfektionslösning ligga i tanken i mer än 15 minuter.**

**Viktigt:**

**Placera inga verktyg eller andra objekt i mixmatarport eller glasshuvud när maskinen är i gång.**

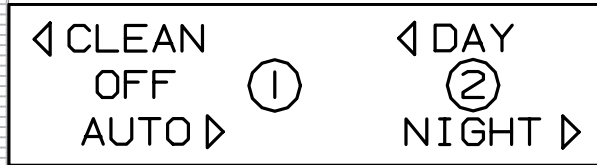
4. Ta en del av desinfektionslösningen i tanken och skrubba väggar, nivåsensor, längs mixmatarport, mixmatarrör in- och utvändigt, samt flottören ordentligt med en ren borste. (figur 9-1).

5. Montera därefter flottören på nivåsensorn och håll i resten av lösningen längs väggarna på tanken.

– forts.



## 9.1 Desinficering - forts.



Figur 9-2 Lägesväljare/brytare

**Viktigt:**  
**Använd aldrig "AUTO" - läge med desinfektionslösning i maskinen. Detta skadar maskinen.**

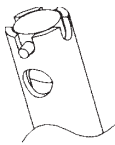
6. När cylindern fyllts upp, sätt i kontakten igen. Ställ väljaren i "CLEAN"-läge (figur 9-2) och låt beatern gå i ca 1 min. Passa under den tiden på att titta efter ev. läckor runt glasshuvud, tappkran och dropprör.

7. Placera ett tomt kärl under glasshuvudet och töm tank och cylinder på desinfektionslösning. Öppna och stäng tappkolven minst 10 gånger för att desinficera insidan av glasshuvudet.

8. När tanken är helt tom, fyll upp den helt igen med rent vatten och skölj igenom minst två gånger.

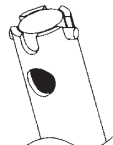
9. Ställ väljaren i OFF-läge.

## 9.2 Luftning



OPEN

Titta på hålet längst upp  
 — när det är öppet kan du  
 se rakt igenom hålet

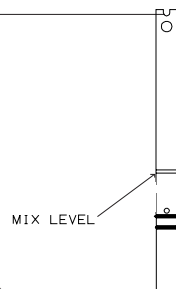


CLOSED

— när det är stängt  
 blockeras det av regulatorn.

Observera hur de översta piggarna är  
 placerade i de olika lägena!

Figur 9-3 Mix Matning Rör Position



Figur 9-4 Mix nivå linje

Vid luftning av maskinen avlägsnas all överskottsluft och eventuella rester av desinfektionslösning. Dessutom sätts en lämplig överrun för första cylindern med glass. Desinficera alltid händer och underarmar innan du handskas med mixmatarrör och annat som ska vara i kontakt med mix.

1. Tvätta och desinficera händer och underarmar.

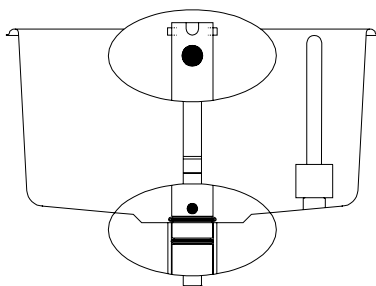
2. Montera matarröret/regulator i tanken. Se till att de går hela vägen ner och att regulatorn står i "CLOSED" -läge. (Se figur 9-3)

3. Fyll tanken med mix upp till nivåmarkeringen på mixmatarröret. (figur 9-4) (1.4 liter).

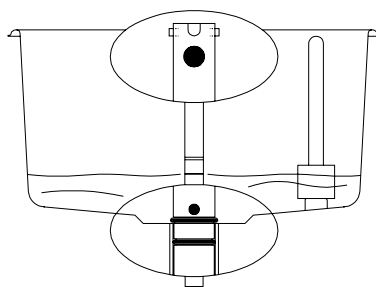
4. Håll tomt kärl under glasshuvudet och håll tappkolven öppen och öppna samtidigt regulatorn. Låt mixern dra med sig all överbliven desinfektionslösning. När ren mix kommer ut, stäng tappan.

— forts.

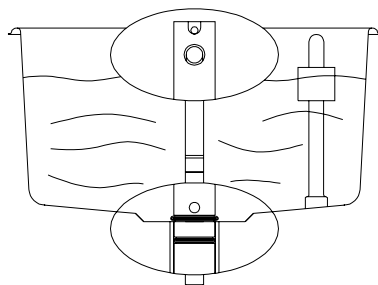
## 9.2 Luftning - forts.



Figur 9-5 Stängd — tom tank



Figur 9-5 Stängd — första nivån mix



Figur 9-6 Öppen — full tank

5. Ta bort mixmatarröret och låt mix flöda genom mixmatarporten från tank till cylinder.

6. Sätt tillbaka matarröret i tanken och se till att den går hela vägen ner och att regulatorm är "CLOSED". (Se figur 9-3.)

**Viktigt:**

**All lösning (desinfektionsmedel och vatten) måste avlägsnas från maskinen innan den ställs i "AUTO"-läge. Kvarvarande lösning skadar maskinen.**

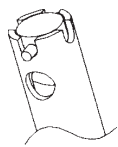
7. Välj "AUTO"-läge för att påbörja kylprocessen. Fyll upp tanken med glassmix till högsta mixnivå och sätt på tanklocket.

8. Behåll regulatorm i "CLOSED"-läge tills du ska servera första glassen. Då ställer du regulatorm i "OPEN"-läge. (Se figure 9-3.)

9. Vid långa uppehåll, bör regulatorm hållas stängd — **men kom i håg — vid serverering måste regulatorm alltid vara öppen.** Om inte, kommer för lite mix ner i fryscylindern vilket gör att den fryser ihop. Hård och frusen produkt kan orsaka skador på maskinen. Kontrollera att inget vaselin blockerar regulatoröppningen. Det har nämligen samma effekt.

## 10 Stängningsprocedur

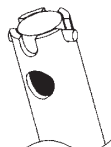
### 10.1 Inställning för nattläge



OPEN

Titta på hålet längst upp

— vid öppet kan du se rakt igenom hålet.

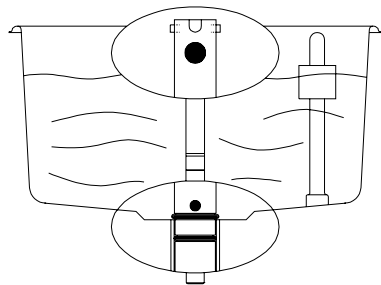


CLOSED

—vid stängt blockeras det av regulatorn.

Observera hur de översta piggarna är placerade i de olika lägena!

Figur 10-1 Mixmatningsrörets position



Figur 10-2 Stängd — nattläge

1. Under natten slås "NIGHT" läge på. Då jobbar maskinen mindre men behåller en ungefärlig temperatur på ca 5°C, eller lägre, på mix i tank och fryscylinder.

2. För att välja "NIGHT"-läge, stå kvar i "AUTO"-läget och ställ dag/natt brytaren på "NIGHT".

3. För att nattläge ska kunna användas krävs att säkerhetspinnen sitter på plats.

4. Lossa spritsen och rengör solkiga delar av maskinen med såpa/diskmedel.

5. Använd bifogad borste (4, figur 7-1.) och rengör sprits och nedre delen av tappkolven med desinfektionslösning.

6. Stäng regulatorn genom att vrida den i "CLOSED" läge (Figur 10-1.)

7. Kontrollera mixnivån så att tanken innehåller tillräckligt med mix så att inte nivålampen börjar lysa. Tillsätt mer mix om nödvändigt. **Dra inte ut någon glass när regulatorn är stängd.**

8. För att åter starta maskinen efter att den stått i "NIGHT" -läge, byt till "DAY"-läge och sätt tillbaka spritsen.

9. Öppna regulatorn och fyll tanken med mix. (figur 10-1).

## 10.2 Tömmning av produkt från Freezer

Följ dessa steg för att tömma maskinen på mix.

1. Välj "CLEAN"-läge.
2. Ta ut matarröret från tanken.
3. Låt beatern arbeta i 5 minuter för att mjuka upp det som ligger i cylindern.
5. Töm tanken helt genom att dra tills det inte kommer mer glass.

**Viktigt:**

**Använd inte hett vatten. Det kan orsaka skada på maskinen.**

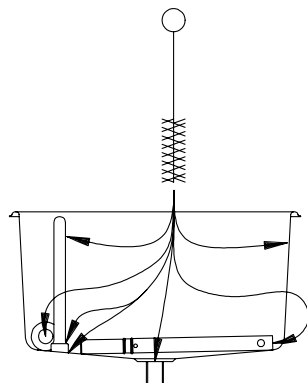
6. Stäng tappkranen och häll i 7,6 liter kallt vatten i tanken.
7. Öppna och töm ut vattnet. Fyll upp tanken med varmt vatten och tappa ut. Upprepa detta till dess vattnet ser rent och klart ut.
8. Töm ut det varma vatten som finns kvar i cylindern. Välj nu "OFF"-läge.
9. Förbered 7,6 liter vatten med mild rengöringsmedel. Använd varmt vatten (37-43°C) för att diska och skölja.
10. Häll en del av lösningen i tanken och skrubba väggar, nivåsensor,

mixmatarport, mixmatarröret in- och utvändigt, samt flottören ordentligt med en ren borste. (figur 10-3).

**Viktigt:**

**Använd aldrig "AUTO"- läge med rengöringsmedel i maskinen. Detta skadar maskinen.**

11. När cylindern fyllts upp, sätt i kontakten igen. Ställ väljaren i "CLEAN"-läge (figur 9-2) och låt beatern gå i ca 10 min. Passa under den tiden på att kolla efter ev. läckor runt glasshuvud, tappkran och dropprör.
12. Placera en tom balja/hink under glasshuvudet och töm tank och cylinder på lösningen. Öppna och stäng tappkranen minst 10 gånger för att rengöra insidan av glasshuvudet.
13. När tanken är helt tom, fyll upp tanken igen med rent vatten och skölj igenom minst två gånger.
14. Gå till läge "OFF"



**Figur 10-3 Rengöring tank**

# 11 MjukglassInformation

## 11.1 Overrun

När mixen i cylindern kyls ner, tillsätts luft som ökar volymen samtidigt som den lyfter fram smaken. Denna ökning av volym kallas *overrun*. 50% overrun = 50 % volymökning — 10 liter mix ger således 15 liter färdig produkt.

För att upprätthålla en bra konsistens på produkten är det viktigt att kontrollera maskinens overrun. För mycket overrun (luft) ger en lätt, fluffig produkt som saknar den kalla uppfriskande känslan hos en kvalitetsprodukt. För lite overrun resulterar i en blöt, kompakt produkt.

För att mäta maskinens overrun följ dessa instruktioner:

1. Placera en tom tillbringare på vågen\* och justera vågen till 0.
2. Ta bort tillbringaren och fyll den helt med flytande mix . Väg och notera .
3. Ersätt den flytande mixen med färdig glass. Se till att där inte blir några luftfickor och fyll även här till bredden.

4. Stryk av längs med toppen på tillbringare så att glassen är fylld jämnt med kanten.

5. Använd dig av följande formel för att beräkna aktuell overrun:

“Vikten av flytande mix minus vikten av färdig glass/delat med den färdiga glassens vikt. Multiplitera med 100.

**Exempel:**

**En halv liter flytande mix = 510 g**

**En halv liter färdig glass = 340 g**

**Differens = 170 g**

**170 g delat med 340 g = 0.5**

**0.5 x 100 = 50% overrun**

\*Din *Electro Freeze* Distributör kan erbjuda en våg (P/N 158049) som är graderad i overrun %.

## 12 Rutinunderhåll

*Electro Freeze* rekommenderar att följa nedanstående rutiner för att bevara maskinen i "som ny"-kondition. Ta Er tid att lära och sedan utföra dessa rutinprocedurer. I gengäld får Ni en fortsatt värdefull maskin som levererar utmärkt glass under lång tid framåt. Vårda Din investering!

### DAGLIGEN

1. Ta loss och rengör sprits, droplåda och eventuellt lock.
2. Torka alla utvändiga ytor och avlägsna eventuellt mixspill.
3. Kontrollera överrun och temp-eratur på mixen.

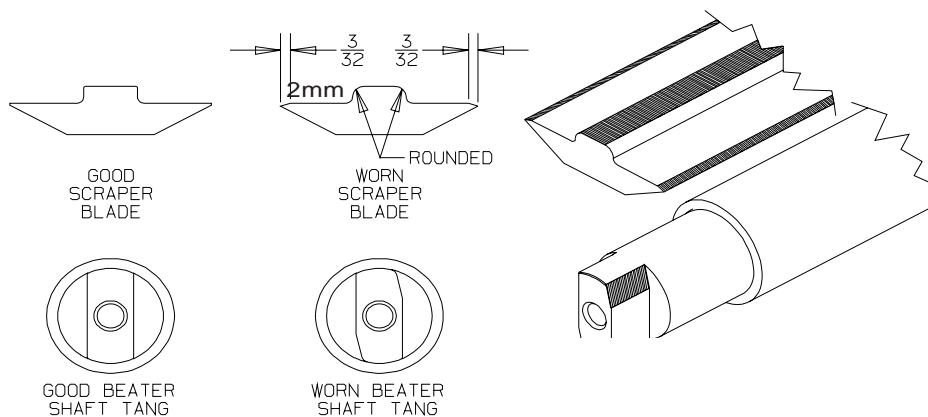
### VECKOVIS

1. Ta isär, diska, skölj, desinficera. Sätt tillbaka glasshuvud och desinficera invändiga delar.
2. Använd avsedda borstar för rengöring av cylinder, invändiga håligheter och dropphålet.
3. Vid rengöring: byt ut alla trasiga, slitna och/eller löst sittande O-ringar.
4. Inspektera noggrant efter skador eller slitage på skrapor och beateraxel. Byt ut vid behov.

**Viktigt:**

**För att förhindra bakterietillväxt, avlägsna alla O-ringar vid rengöring för att undanröja hälsorisker.**

Replace blades if worn 2mm or more.



## 12 Rutinunderhåll - forts.

### MÅNADSVIS

#### Testa säkerhetspinnen

Säkerhetspinnen är till för att förhindra att beatern oavsiktligt aktiveras. Därför är det viktigt att med jämna mellanrum kontrollera att den fungerar som den ska. Kontrollera enligt följande punkter:

1. Se till att brytaren står i "OFF"-läge.
2. Koppla ifrån huvudströmkällan (dra ut kontakten.)
3. Ta bort säkerhetspinnen.
4. Koppla till strömmen igen.
5. Välj "CLEAN"-läge.
6. När säkerhetspinnen är avlägsnad ska maskinen INTE gå igång trots cleanläge.
7. Pröva att sätta i säkerhetspinnen igen. Nu ska beatern börja snurra om allt är som det ska.



**Viktigt:**

Om beatern rör sig **trots** att säkerhetspinnen är avlägsnad, sätt maskinen i "OFF"-läge och kontakta din distributör för service. **Använd inte freezern förrän problemet är åtgärdat.**

### KVARTALSVIS

#### Endast luftkyld modell

Rengör kondensorn. Använd en torr borste/ pensel för att avlägsna damm mellan kylflänsarna. Dammsug rent

**OBSERVERA**

1. Använd aldrig skruvmejsel eller andra vassa föremål när du rengör kondensorn.
2. Bristande eller uteblivet underhåll av kondensorn kan orsaka skador som ej täcks av garantin

### ÅRLIGEN

**OBSERVERA**



För att undvika elektriska stötar eller beröring med rörliga delar se till att brytaren står på off och att huvudkontakten är utdragen.

1. Låt en kvalificerad tekniker byta ut drivremmen.
2. Rengör insidan av glassmaskinen inklusive botten, sidopaneler, kondensor osv.
3. Låt en kvalificerad tekniker se över drivremmar och lager.

## 12 Rutinunderhåll - forts.

### VINTERFÖRVARING

För att skydda maskinen vid säsongsuppehåll är det viktigt att förvara den ordentligt. Använd följande rutiner.

1. Stäng av all ström till maskinen.
2. Ta isär och diska maskinens alla delar som varit i kontakt med mixen i varmt vatten med ett mildt diskmedel. Skölj alla delar ordentligt i rent vatten. Rengör droppröret och alla exteriöra ytor.
3. Förvara lösa delar, som glasshuvud och beater med tillhörande delar, på en torr och sval plats.
4. Se till att inga tunga saker hamnar över plast eller gummidelar.
5. Täck över både maskin och lösa delar så att inte damm eller annat kan komma åt den. Placera maskinen på en torr plats.

#### **ANVÄND ENBART ORIGINAL- ELLER AV DISTRIBUTÖREN GODKÄNDA RESERVDELAR TILL DENNA MASKIN.**

Om du har frågor om något som inte besvaras i denna manual eller problem som behöver åtgärdas, kontakta Din lokala distributör eller:

H.C. Duke & Son, Inc., *Electro Freeze*, Service Department for factory service assistance.

Telefon: (309) 755-4553

FAX: (309) 755-9858.



## 13 Felsökningschema



DENNA SYMBOL SIGNALERAR RISK FÖR PERSONSKADA. NÄR DU SER DENNA SYMBOL, SE FÖRST TILL ATT DU FÖRSTÅTT VILKA FÖRSIKTIGHETSÅTGÄRDER DU BÖR IAKTTA INNAN DU GÅR VIDARE.

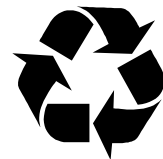


**Observera**  
Allt underhåll måste göras av Electro Freeze-distributör eller auktoriserad servicetekniker



**Observera**  
För att undvika elektriska stötar eller kontakt med rörliga delar, se alltid till att brytaren ställs i "OFF" läge och att matningskabeln är urkopplad.



**Viktigt:**  
Vissa kylsystem är skadliga för miljön. För att skydda miljön skall förbrukad maskin inlämnas för korrekt omhändertagande till återvinningscentral/miljöstation.



## 13 Felsökningsschema - fortsättning

PROBLEM	TROLIG ORSAK	ÅTGÄRD
Maskinen vill inte starta	1. Maskinen får ingen ström	1. Kontrollera att kontakten sitter i.
	2. Säkerhetspinnen sitter inte på plats.	2. Montera säkerhetspinnen till tappkolven.
	3. Huvudsäkring har gått .	3. Se till att maskinen har en separat säkring utan annan utrustning ansluten.
	4. Komponentfel	4. Kontakta Din ElectroFreeze - distributör för service.
Maskinen fungerar inte i "AUTO"-läge.	1. Otillräcklig lufttillförsel.	1. Se till att var sida av maskinen har minst 15 cm fri yta till godo mot vägg eller andra föremål.
	2. Kondensor smutsig och igentäppt av damm.	2. Rengör kondensor med mjuk pensel eller borste. Dammsug rent mellan flänsarna.
	3. Komponentfel.	3. Kontakta Din Electro Freeze-distributör för service.
Kompressor fungerar inte eller går inte som den ska.	1. Komponent fel.	1. Kontakta Din Electro Freeze-distributör för service.

# 13 Felsökningsschema - fortsättning

PROBLEM	TROLIG ORSAK	ÅTGÄRD
Betermotorn stannar eller drivremmen gnisslar & skriker.	1. Motorn har slagit ifrån på grund av intern överbelastning	1. Ställ brytaren på "OFF", vänta 10 minuter och slå sedan på "AUTO". Om motorn fortsätter att slå från, gå vidare med steg 1a, 1b & 1c.
	1a. För låg inställning på overrun	1a. Kontrollera inställningen se uppstartsinstruktionen 9.2
	1b. Temperaturen på produkten är för lågt inställd.	1b. Kolla temperaturen på produkten. Kontakta Din Electro Freeze-distributör för service.
	1c. Komponentfel.	1c. Kontakta Din Electro Freeze-distributör för service.
Mjukglassen blir för hård	1. Cylindertermostaten ställd på för mycket kyla.	1. Kontakta Din Electro Freeze-distributör för service.
	2. Komponent- eller kylfel.	2. Kontakta Din Electro Freeze-distributör för service.
Mix eller vattenläckage från dropprör/dropplåda. 	1. Trasig eller sliten beaterpackning.	1. Byt beaterpackning.
	2. Beatern är inte ordentligt monterad/fixerad.	2. Kontakta Din Electro Freeze-distributör för service.
Mixläckage från glasshuvud. 	1. Trasig eller sliten O-ring	1. Byt O-ring till glasshuvud.
	2. Glasshuvudet inte korrekt monterat	2. Installera glasshuvudet enligt instruktion. (Se bild 8-3)
Mixer surnar i tanken.	1. Bristande rengöring /	1. Rengör, desinficera och
	2. Tankens termostat inställd för varmt.	2. Kontakta Din Electro Freeze-
	3. Komponentfel	3. Kontakta Din Electro Freeze-distributör för service.

## 13 Felsökningsschema - fortsättning

PROBLEM	TROLIG ORSAK	ÅTGÄRD
Mixen fryser i tanken	1. Tanken fylld med redan frusen glas.	1. Avlägsna den frusna glassen
	2. Tankens termostat är ställd på för mycket kyla.	2. Kontakta Din Electro Freeze-distributör för service.
	3. Komponentfel	3. Kontakta Din Electro Freeze-distributör för service.
Maskinen jobbar oavbrutet och mixen blir för kall.	1. Bristande rengöring / desinfektion eller gammal mix.	1. Stäng tappkolven helt
	2. Komponentfel eller kylproblem	2. Kontakta Din Electro Freeze-distributör för service.
	3. Termostaten inställd på för mycket kyla.	3. Kontakta Din Electro Freeze-distributör för service.
Långsam-återhämtning mellan glassleveranser.	1. Kondensorn blockerad av damm och smuts.	1. Rengör med mellan flänsarna med mjuk pensel/borste. Dammsug!
	2. För hög rumstemperatur.	2. Sänk rumstemperaturen.
	3. Mixmatarröret saknas.	3. Montera röret.
	4. För mycket glass dras på för kort tid.	4. Kontrollera maskinens kapacitet; hur mycket skall den klara?
	5. Komponentfel	5. Kontakta Din Electro Freeze-distributör för service.
Maskinen jobbar oavbrutet.  Mixen når inte 18°C	1. Komponentfel eller kylproblem	1. Kontakta Din Electro Freeze-distributör för service.
	2. Kondensorn blockerad av damm och smuts.	2. Rengör med mellan flänsarna med mjuk pensel/borste. Dammsug!
	3. Omgivande luft är för varm. (Vid temp. över 35°C tappar maskinen 20% i kap. )	3. Se till att maskinen får tillgång till svalare luft. Byt ev. plats.

## 13 Felsökningsschema - fortsättning

PROBLEM	TROLIG ORSAK	ÅTGÄRD
Nattläge. Mix i cylinder och tank surnar över natten.	1. Brytaren står i "OFF"-läge.	1. Ställ brytaren i "AUTO"-läge
	1. Komponent fel	2. Kontakta Din Electro Freeze-distributör för service.
Freezern jobbar konstant i nattläge och produkten fryser ihop.	1. Komponent fel	2. Kontakta Din Electro Freeze-distributör för service.